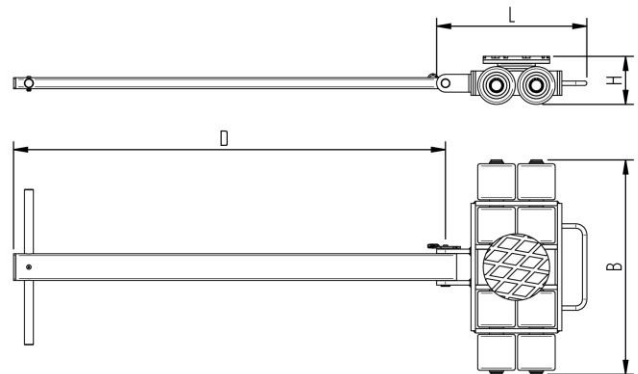
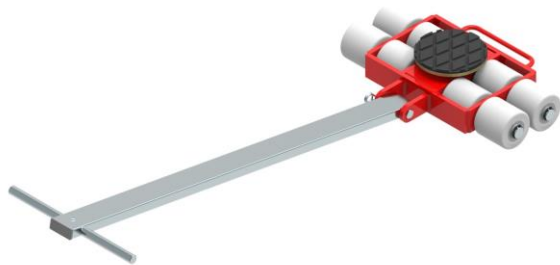


Faktenblatt **ECO-Skate** iN80L

Transportfahrwerk, lenkbar, 3-Punktauflage

HTS



Beschreibung:

Schwerlasttransportfahrwerk für den professionellen innerbetrieblichen Schwerguttransport auf sauberen und ebenen Böden. Ausführung inkl. Deichsel mit Handgriff oder Anhängöse, Drehteller mit rutschfestem Waffelgummibelag und hochwertigen HTS Nylonrollen, die abriebfest und nicht markierend sind und für alle glatten Industrieböden geeignet. In Kombination mit einem S-, DUO oder zwei ROTO Fahrwerken mit gleicher Einbauhöhe bilden diese Fahrwerke ein sicheres Gesamtsystem mit 3 Aufnahmepunkten.

Technische Daten Transportfahrwerk:

| | | |
|--------------------|---------------------------------|--|
| # 10 080 01 10 | Ø 150 mm | 6,0 x 80 = 480 mm ² ▼ 20,8 MPa |
| MAT NY, 80 Shore D | L x B x H 339 x 483 x 110 mm | 38,4 cm ² |
| 8000 daN | D = 1000 mm | 200 daN* |
| # 8 | 21 kg | 160 daN* |

Ausgestattet mit folgender Rolle:

| | |
|--------------------|--|
| # 11 085 10 14 | 6,0 x 80 = 480 mm ² ▼ 20,8 MPa |
| MAT NY, 80 Shore D | 1000 daN |
| Ø85x87 - Ø25 mm | V _{max} = 2 km/h |



Bitte beachten Sie immer die Bedienanleitung, deren Sicherheitshinweise und örtliche Gegebenheiten!

| | | | | |
|--|--|---|---|--|
| # Artikel Nr. | # Anzahl der Rollen | Ø Lastauflagefläche in mm | Fläche mm ² der Rolle Flächenpressung ▼ N/mm ² | → Zugkraft* in daN, erforderliche Kraft um die Last mit einer gleichmäßigen Geschwindigkeit von 2 km/h zu bewegen, unter Idealbedingungen |
| MAT Rollenmaterial Belag, Kern: AL Aluminium, NY Nylon, PU Polyurethan, ST Stahl | Abmessung der Rolle, Kugellagerdurchmesser mm | Abmessungen in mm L x B x H | Belastete Fläche pro Fahrwerk in cm ² | |
| Traglast des Fahrwerkes in daN bei max. 2km/h | Gewicht kg | Deichsellänge D bei L, Verstellbarkeit V bei S und DUO Fahrwerke mm | Anfahrzugkraft* in daN, erforderliche Kraft beim Anfahren, unter Idealbedingungen | * Differiert je nach Toleranzen des Belages und Umgebungs-situation. Alle Angaben ohne Gewähr. |