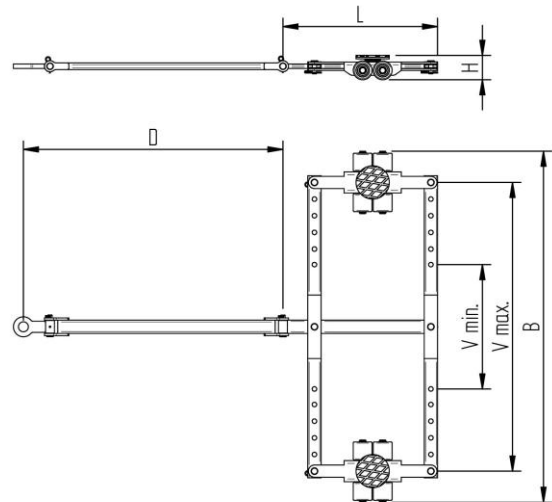


# Faktenblatt **ECO-Skate** iN80D

Transportfahrwerk, lenkbar, 4-Punktauflage

# HTS



## Beschreibung:

Schwerlasttransportfahrwerk für den professionellen innerbetrieblichen Schwerguttransport auf sauberen und ebenen Böden. Ausführung inkl. Verbindungsstange, rutschfestem Waffelgummibelag und hochwertigen HTS Nylonrollen, die abriebfest, nicht markierend und für alle glatten Böden geeignet sind. In Kombination mit einem L- oder ROTO Fahrwerk mit gleicher Einbauhöhe bilden diese Fahrwerke ein sicheres Gesamtsystem mit 3 Aufnahmepunkten, in Kombination mit einem DUO, S- oder zwei ROTO Fahrwerken ein Gesamtsystem mit 4 Auflagepunkten. Bitte beachten Sie den Einschlagwinkel von max. 45°. Bei voll ausgenutztem Einschlagwinkel des Fahrwerkes, darf kein zusätzlicher Lenkeinschlag des Zugerätes erfolgen (siehe Bedienanleitung).

## Technische Daten Transportfahrwerk:

# 10 080 01 30	Ø 150 mm	6,0 x 80 = 480 mm <sup>2</sup> ▼ 20,8 MPa
MAT NY, 80 Shore D	L x B x H 717 x 1581 x 110 mm	38,4 cm <sup>2</sup>
2 x 4000 daN	D = 1170 mm V = 560 - 1300 mm	200 daN*
2 x 4	47 kg	160 daN*

## Ausgestattet mit folgender Rolle:

# 11 085 10 14	6,0 x 80 = 480 mm <sup>2</sup> ▼ 20,8 MPa
MAT NY, 80 Shore D	1000 daN
Ø85x87 - Ø25 mm	V <sub>max</sub> = 2 km/h



**Bitte beachten Sie immer die Bedienanleitung, deren Sicherheitshinweise und örtliche Gegebenheiten!**

# Artikel Nr.	# Anzahl der Rollen	Ø Lastauflagefläche in mm	Fläche mm <sup>2</sup> der Rolle Flächenpressung ▼ N/mm <sup>2</sup>	→ Zugkraft* in daN, erforderliche Kraft um die Last mit einer gleichmäßigen Geschwindigkeit von 2 km/h zu bewegen, unter Idealbedingungen
MAT Rollenmaterial Belag, Kern: AL Aluminium, NY Nylon, PU Polyurethan, ST Stahl	Abmessung der Rolle, Kugellagerdurchmesser mm	Abmessungen in mm L x B x H	Belastete Fläche pro Fahrwerk in cm <sup>2</sup>	
Traglast des Fahrwerkes in daN bei max. 2km/h	Gewicht kg	Deichsellänge D bei L, Verstellbarkeit V bei S und DUO Fahrwerken mm	Anfahrzugkraft* in daN, erforderliche Kraft beim Anfahren, unter Idealbedingungen	* Differiert je nach Toleranzen des Belages und Umgebungs-situation. Alle Angaben ohne Gewähr.