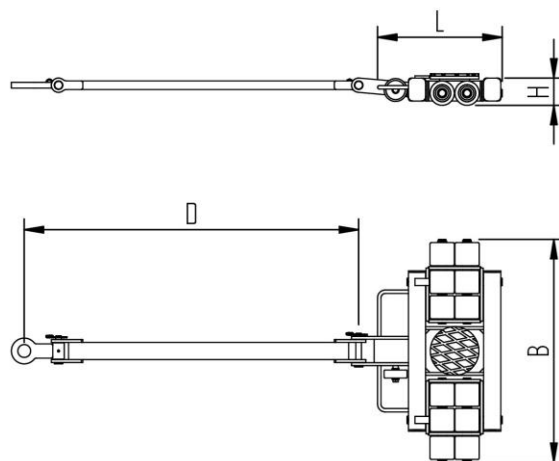


# Faktenblatt **ECO-Skate** i90L

Transportfahrwerk, lenkbar, 3-Punktauflage

# HTS



## Beschreibung:

Schwerlasttransportfahrwerk für den professionellen innerbetrieblichen Schwerguttransport auf sauberen und ebenen Böden. Ausführung inkl. Deichsel mit Handgriff / Anhängöse, Drehteller mit rutschfestem Waffelgummibelag und hochwertigen 3-Komponenten Polyurethanrollen, die abriebfest, schnitthemmend und nicht markierend sind sowie für alle Böden mit leichten Unebenheiten geeignet. In Kombination mit einem S-, DUO oder zwei ROTO Fahrwerken mit gleicher Einbauhöhe bilden diese Fahrwerke ein sicheres Gesamtsystem mit 3 Aufnahmepunkten.

## Technische Daten Transportfahrwerk:

# 10 090 00 10	Ø 170 mm	11,3 x 78 = 879 mm <sup>2</sup> ▼ 8,4 MPa
MAT PU, ST, 93 Shore A	L x B x H 528 x 780 x 110 mm	105,5 cm <sup>2</sup>
9000 daN	D = 1170 mm	450 daN*
# 12	57 kg	270 daN*

## Ausgestattet mit folgender Rolle:

# 11 085 00 14	11,3 x 78 = 879 mm <sup>2</sup> ▼ 8,4 MPa
MAT PU, ST, 93 Shore A	750 daN
Ø85x87 - Ø25 mm	V <sub>max</sub> = 2 km/h



**Bitte beachten Sie immer die Bedienanleitung, deren Sicherheitshinweise und örtliche Gegebenheiten!**

# Artikel Nr.	# Anzahl der Rollen	Ø Lastauflagefläche in mm	Fläche mm <sup>2</sup> der Rolle Flächenpressung ▼ N/mm <sup>2</sup>	→ Zugkraft* in daN, erforderliche Kraft um die Last mit einer gleichmäßigen Geschwindigkeit von 2 km/h zu bewegen, unter Idealbedingungen
MAT Rollenmaterial Belag, Kern: AL Aluminium, NY Nylon, PU Polyurethan, ST Stahl	Abmessung der Rolle, Kugellagerdurchmesser mm	Abmessungen in mm L x B x H	Belastete Fläche pro Fahrwerk in cm <sup>2</sup>	
Traglast des Fahrwerkes in daN bei max. 2km/h	Gewicht kg	Deichsellaenge D bei L, Verstellbarkeit V bei S und DUO Fahrwerke mm	Anfahrzugkraft* in daN, erforderliche Kraft beim Anfahren, unter Idealbedingungen	* Differiert je nach Toleranzen des Belages und Umgebungs-situation. Alle Angaben ohne Gewähr.