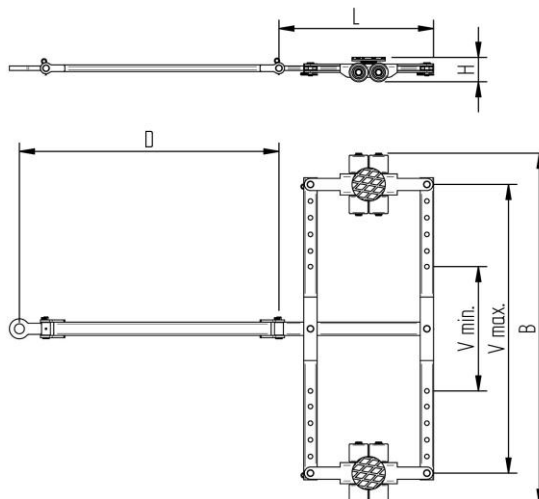


Faktenblatt **ECO-Skate** i60D

Transportfahrwerk, lenkbar, 4-Punktauflage

HTS



Beschreibung:

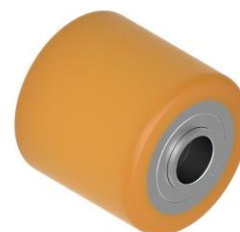
Schwerlasttransportfahrwerk für den professionellen innerbetrieblichen Schwerguttransport auf sauberen und ebenen Böden. Ausführung inkl. Verbindungsstangen, Deichsel mit Anhängöse, Drehteller mit rutschfestem Waffelgummibelag und hochwertigen HTS 3-Komponenten Polyurethanrollen, die abriebfest, schnitthemmend und nicht markierend sind sowie für alle Böden mit leichten Unebenheiten geeignet. In Kombination mit einem S-, DUO oder zwei ROTO Fahrwerken mit gleicher Einbauhöhe bilden diese Fahrwerke ein Gesamtsystem mit 4 Aufnahmepunkten. Bitte beachten Sie den Einschlagwinkel von max. 45°. Bei voll ausgenutztem Einschlagwinkel des Fahrwerks darf kein zusätzlicher Lenkeinschlag des Zugerätes erfolgen (siehe Bedienanleitung).

Technische Daten Transportfahrwerk:

# 10 060 00 30	Ø 150 mm	$11,3 \times 78 = 879 \text{ mm}^2$ ▼ 8,4 MPa
MAT PU, ST, 93 Shore A	L x B x H 717 x 1581 x 110 mm	70,3 cm ²
2 x 3000 daN	D = 1170 mm V = 560 - 1300 mm	300 daN*
2 x 4	51 kg	180 daN*

Ausgestattet mit folgender Rolle:

# 11 085 00 14	$11,3 \times 78 = 879 \text{ mm}^2$ ▼ 8,4 MPa
MAT PU, ST, 93 Shore A	750 daN
Ø85x87 - Ø25 mm	$V_{\max} = 2 \text{ km/h}$



Bitte beachten Sie immer die Bedienanleitung, deren Sicherheitshinweise und örtliche Gegebenheiten!

# Artikel Nr.	# Anzahl der Rollen	Ø Lastauflagefläche in mm	Fläche mm ² der Rolle Flächenpressung ▼ N/mm ²	→ Zugkraft* in daN, erforderliche Kraft um die Last mit einer gleichmäßigen Geschwindigkeit von 2 km/h zu bewegen, unter Idealbedingungen
MAT Rollenmaterial Belag, Kern: AL Aluminium, NY Nylon, PU Polyurethan, ST Stahl	Abmessung der Rolle, Kugellagerdurchmesser mm	Abmessungen in mm L x B x H	Belastete Fläche pro Fahrwerk in cm ²	
Traglast des Fahrwerkes in daN bei max. 2km/h	Gewicht kg	Deichsellänge D bei L, Verstellbarkeit V bei S und DUO Fahrwerken mm	Anfahrzugkraft* in daN, erforderliche Kraft beim Anfahren, unter Idealbedingungen	* Differiert je nach Toleranzen des Belages und Umgebungs-situation. Alle Angaben ohne Gewähr.