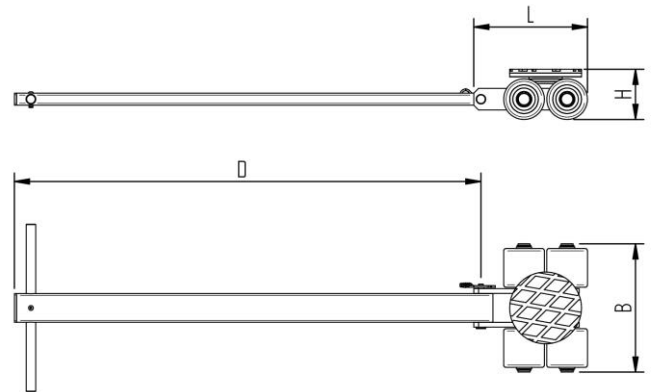


# Faktenblatt **ECO-Skate** i30L

Transportfahrwerk, lenkbar, 3-Punktauflage

# HTS



## Beschreibung:

Schwerlasttransportfahrwerk für den professionellen innerbetrieblichen Schwerguttransport auf sauberen und ebenen Böden. Ausführung inkl. Deichsel mit Handgriff / Anhängöse, Drehteller mit rutschfestem Waffelgummibelag und hochwertigen 3-Komponenten Polyurethanrollen, die abriebfest, schnitthemmend und nicht markierend sind sowie für alle Böden mit leichten Unebenheiten geeignet. In Kombination mit einem S-, DUO oder zwei ROTO Fahrwerken mit gleicher Einbauhöhe bilden diese Fahrwerke ein sicheres Gesamtsystem mit 3 Aufnahmepunkten.

## Technische Daten Transportfahrwerk:

|                        |                                 |                                              |
|------------------------|---------------------------------|----------------------------------------------|
| # 10 030 00 10         | Ø 150 mm                        | 11,3 x 78 = 879 mm <sup>2</sup><br>▼ 8,4 MPa |
| MAT PU, ST, 93 Shore A | L x B x H<br>238 x 268 x 110 mm | 35,2 cm <sup>2</sup>                         |
| 3000 daN               | D = 1000 mm                     | 150 daN*                                     |
| # 4                    | 14 kg                           | 90 daN*                                      |

## Ausgestattet mit folgender Rolle:

|                        |                                              |
|------------------------|----------------------------------------------|
| # 11 085 00 14         | 11,3 x 78 = 879 mm <sup>2</sup><br>▼ 8,4 MPa |
| MAT PU, ST, 93 Shore A | 750 daN                                      |
| Ø85x87 - Ø25 mm        | V <sub>max</sub> = 2 km/h                    |



**Bitte beachten Sie immer die Bedienanleitung, deren Sicherheitshinweise und örtliche Gegebenheiten!**

|                                                                                  |                                               |                                                                     |                                                                                   |                                                                                                                                           |
|----------------------------------------------------------------------------------|-----------------------------------------------|---------------------------------------------------------------------|-----------------------------------------------------------------------------------|-------------------------------------------------------------------------------------------------------------------------------------------|
| # Artikel Nr.                                                                    | # Anzahl der Rollen                           | Ø Lastauflagefläche in mm                                           | Fläche mm <sup>2</sup> der Rolle<br>Flächenpressung ▼ N/mm <sup>2</sup>           | → Zugkraft* in daN, erforderliche Kraft um die Last mit einer gleichmäßigen Geschwindigkeit von 2 km/h zu bewegen, unter Idealbedingungen |
| MAT Rollenmaterial Belag, Kern: AL Aluminium, NY Nylon, PU Polyurethan, ST Stahl | Abmessung der Rolle, Kugellagerdurchmesser mm | Abmessungen in mm L x B x H                                         | Belastete Fläche pro Fahrwerk in cm <sup>2</sup>                                  | * Differiert je nach Toleranzen des Belages und Umgebungs-situation. Alle Angaben ohne Gewähr.                                            |
| Traglast des Fahrwerkes in daN bei max. 2km/h                                    | Gewicht kg                                    | Deichsellänge D bei L, Verstellbarkeit V bei S und DUO Fahrwerke mm | Anfahrzugkraft* in daN, erforderliche Kraft beim Anfahren, unter Idealbedingungen |                                                                                                                                           |