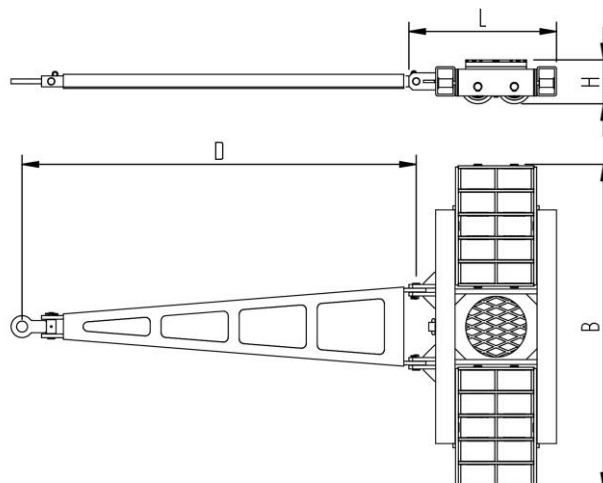


Faktenblatt **ECO-Skate** XN50L

Transportfahrwerk, lenkbar, 3-Punktauflage

HTS



Beschreibung:

Schwerlasttransportfahrwerk für den professionellen innerbetrieblichen Schwerguttransport auf sauberen und ebenen Böden. Ausführung inkl. Deichsel mit Anhängöse, Drehteller mit rutschfestem Waffelgummibelag und hochwertigen HTS Nylonrollen, die abriebfest und nicht markierend sind und für alle Böden mit glattem Belag geeignet. In Kombination mit einem S- oder DUO Fahrwerk oder ggf. zwei ROTO Fahrwerken mit gleicher Einbauhöhe bilden diese Fahrwerke ein sicheres Gesamtsystem mit 3 Aufnahmepunkten.

Technische Daten Transportfahrwerk:

# 10 500 03 10	Ø 250 mm	12,0 x 79 = 948 mm ² ▼ 26,4 MPa
MAT NY, 80 Shore D	L x B x H 607 x 1335 x 180 mm	189,6 cm ²
50000 daN	D = 1620 mm	1250 daN*
# 20	214 kg	1000 daN*

Ausgestattet mit folgender Rolle:

# 11 140 10 25	12,0 x 79 = 948 mm ² ▼ 26,4 MPa
MAT NY, 80 Shore D	2500 daN
Ø140x86 - Ø30 mm	2 V _{max} = 2 km/h



Bitte beachten Sie immer die Bedienanleitung, deren Sicherheitshinweise und örtliche Gegebenheiten!

# Artikel Nr.	# Anzahl der Rollen	Ø Lastauflagefläche in mm	Fläche mm ² der Rolle Flächenpressung ▼ N/mm ²	→ Zugkraft* in daN, erforderliche Kraft um die Last mit einer gleichmäßigen Geschwindigkeit von 2 km/h zu bewegen, unter Idealbedingungen
MAT Rollenmaterial Belag, Kern: AL Aluminium, NY Nylon, PU Polyurethan, ST Stahl	Abmessung der Rolle, Kugellagerdurchmesser mm	Abmessungen in mm L x B x H	Belastete Fläche pro Fahrwerk in cm ²	
Traglast des Fahrwerkes in daN bei max. 2km/h	Gewicht kg	Deichsellänge D bei L, Verstellbarkeit V bei S und DUO Fahrwerken mm	Anfahrzugkraft* in daN, erforderliche Kraft beim Anfahren, unter Idealbedingungen	* Differiert je nach Toleranzen des Belages und Umgebungs-situation. Alle Angaben ohne Gewähr.