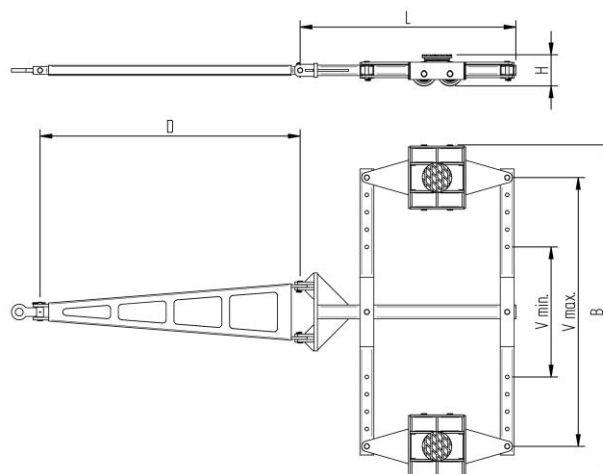


Faktenblatt **ECO-Skate** X16D

Transportfahrwerk, lenkbar, 4-Punktauflage

HTS



Beschreibung:

Schwerlasttransportfahrwerk für den professionellen innerbetrieblichen Schwerguttransport auf sauberen und ebenen Böden. Ausführung inkl. Verbindungsstangen, Deichsel mit Anhängöse, Drehteller mit rutschfestem Waffelgummibelag und hochwertigen HTS 3-Komponenten Polyurethanrollen, die abriebfest, schnitthemmend und nicht markierend sind sowie für alle Böden mit leichten Unebenheiten geeignet. In Kombination mit einem S-, DUO oder zwei ROTO Fahrwerken mit gleicher Einbauhöhe bilden diese Fahrwerke ein Gesamtsystem mit 4 Aufnahmepunkten. Bitte beachten Sie den Einschlagwinkel von max. 45°. Bei voll ausgenutztem Einschlagwinkel des Fahrwerks darf kein zusätzlicher Lenkeinschlag des Zuggerätes erfolgen (siehe Bedienanleitung).

Technische Daten Transportfahrwerk:

# 10 160 02 30	Ø 170 mm	19,3 x 78 = 1506 mm ² ▼ 13,0 MPa
MAT PU, AL, 93 Shore A	L x B x H 1265 x 1927 x 180 mm	120,5 cm ²
2 x 8000 daN	D = 1620 mm V = 750 - 1550 mm	800 daN*
2 x 4	195 kg	480 daN*

Ausgestattet mit folgender Rolle:

# 11 140 00 25	19,3 x 78 = 1506 mm ² ▼ 13,0 MPa
MAT PU, AL, 93 Shore A	2000 daN
Ø140x86 - Ø30 mm	V _{max} = 2 km/h



Bitte beachten Sie immer die Bedienanleitung, deren Sicherheitshinweise und örtliche Gegebenheiten!

# Artikel Nr.	# Anzahl der Rollen	Ø Lastauflagefläche in mm	Fläche mm ² der Rolle Flächenpressung ▼ N/mm ²	→ Zugkraft* in daN, erforderliche Kraft um die Last mit einer gleichmäßigen Geschwindigkeit von 2 km/h zu bewegen, unter Idealbedingungen
MAT Rollenmaterial Belag, Kern: AL Aluminium, NY Nylon, PU Polyurethan, ST Stahl	Abmessung der Rolle, Kugellagerdurchmesser mm	Abmessungen in mm L x B x H	Belastete Fläche pro Fahrwerk in cm ²	* Differiert je nach Toleranzen des Belages und Umgebungs-situation. Alle Angaben ohne Gewähr.
Traglast des Fahrwerkes in daN bei max. 2km/h	Gewicht kg	Deichsellänge D bei L, Verstellbarkeit V bei S und DUO Fahrwerke mm	Anfahrzugkraft* in daN, erforderliche Kraft beim Anfahren, unter Idealbedingungen	