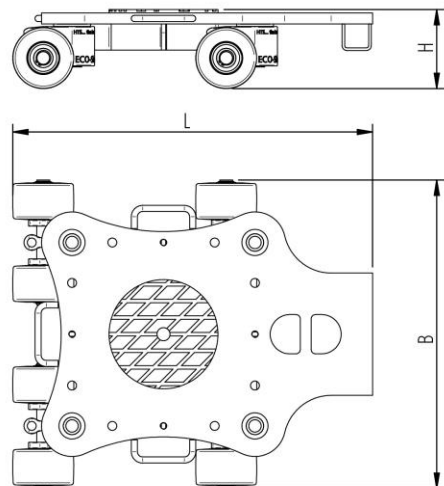


# Faktenblatt **ECO-Skate** RFXN12

ROTO Transportfahrwerk, 360° drehbar, 3-/4- Punktauflage

# HTS



## Beschreibung:

Schwerlasttransportfahrwerk (360°) für den professionellen innerbetrieblichen Schwerguttransport auf sauberen und ebenen Böden. Ausführung mit einzeln drehbaren hochwertigen HTS Nylonrollen (abriebfest und nicht markierend, für alle glatten Böden geeignet), rutschfestem Waffelgummibelag und Aufnahme für Verbindungsstangen oder Deichsel in verschiedene Varianten. Multifunktional und flexibel durch Fixierung der Radaufnahme mittels Steckbolzen. Dadurch wie ein starres Fahrwerk verwendbar, mit zusätzlichem Drehteller ausgerüstet wie ein lenkbares Fahrwerk verwendbar. In Kombination mit einem L-, S- oder DUO Fahrwerk mit gleicher Einbauhöhe bilden diese Fahrwerke ein sicheres Gesamtsystem mit 3 Aufnahmepunkten (bei entsprechender Sicherung bedingt auch mit 4-Punktaufgabe bei Beachtung der Bedienungsanleitung).

## Technische Daten Transportfahrwerk:

# 10 120 03 41	Ø 250 mm	12,0 x 45 = 540 mm <sup>2</sup> ▼ 46,3 MPa
MAT NY, 80 Shore D	L x B x H 830 x 710 x 180 mm	43,2 cm <sup>2</sup>
12000 daN	D = 1620 mm V = 1000 - 1440 mm	500 daN*
# 8	116 kg	400 daN*

## Ausgestattet mit folgender Rolle:

# 11 140 10 25R	12,0 x 45 = 540 mm <sup>2</sup> ▼ 46,3 MPa
MAT NY, 80 Shore D	2500 daN
Ø140x86 - Ø30 mm	2 V <sub>max</sub> = 2 km/h



**Bitte beachten Sie immer die Bedienanleitung, deren Sicherheitshinweise und örtliche Gegebenheiten!**

# Artikel Nr.	# Anzahl der Rollen	Ø Lastauflagelfläche in mm	Fläche mm <sup>2</sup> der Rolle Flächenpressung ▼ N/mm <sup>2</sup>	→ Zugkraft* in daN, erforderliche Kraft um die Last mit einer gleichmäßigen Geschwindigkeit von 2 km/h zu bewegen, unter Idealbedingungen
MAT Rollenmaterial Belag, Kern: AL Aluminium, NY Nylon, PU Polyurethan, ST Stahl	Abmessung der Rolle, Kugellagerdurchmesser mm	Abmessungen in mm L x B x H	Belastete Fläche pro Fahrwerk in cm <sup>2</sup>	
Traglast des Fahrwerkes in daN bei max. 2km/h	Gewicht kg	Deichsellänge D bei L, Verstellbarkeit V bei S und DUO Fahrwerke mm	Anfahrzugkraft* in daN, erforderliche Kraft beim Anfahren, unter Idealbedingungen	* Differiert je nach Toleranzen des Belages und Umgebungs-situation. Alle Angaben ohne Gewähr.