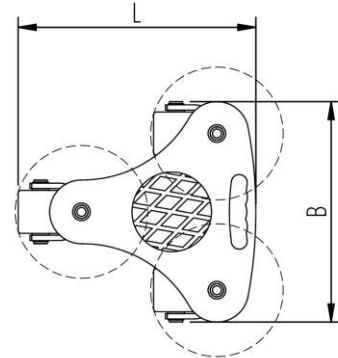
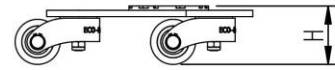


Faktenblatt **ECO-Skate** R24

ROTO Transportfahrwerk, 360° drehbar, 3-/4- Punktauflage

HTS



Beschreibung:

Schwerlasttransportfahrwerk für den professionellen innerbetrieblichen Schwerguttransport auf sauberen und ebenen Böden. Ausführung als Rotationsfahrwerk mit rutschfestem Waffelgummibelag und hochwertigen HTS 3-Komponenten Polyurethanrollen, die abriebfest, schnitthemmend und nicht markierend sowie für alle Böden mit leichten Unebenheiten geeignet sind. In Kombination mit einem S-, DUO oder weiteren ROTO Fahrwerken mit gleicher Einbauhöhe bilden diese Fahrwerke ein sicheres Gesamtsystem mit 3 Aufnahmepunkten. Bei 4-Punktauflagen beachten Sie die Bedienanleitung.

Technische Daten Transportfahrwerk:

# 10 024 00 40	Ø 150 mm	11,3 x 78 = 879 mm ² ▼ 8,4 MPa
MAT PU, ST, 93 Shore A	L x B x H 448 x 415 x 110 mm	26,4 cm ²
2400 daN	20 kg	112,5 daN*
3		67,5 daN*

Ausgestattet mit folgender Rolle:

# 11 085 00 14	11,3 x 78 = 879 mm ² ▼ 8,4 MPa
MAT PU, ST, 93 Shore A	750 daN
Ø85x87 - Ø25 mm	V _{max} = 2 km/h



Bitte beachten Sie immer die Bedienanleitung, deren Sicherheitshinweise und örtliche Gegebenheiten!

# Artikel Nr.	# Anzahl der Rollen	Ø Lastauflagelfläche in mm	Fläche mm ² der Rolle Flächenpressung ▼ N/mm ²	→ Zugkraft* in daN, erforderliche Kraft um die Last mit einer gleichmäßigen Geschwindigkeit von 2 km/h zu bewegen, unter Idealbedingungen
MAT Rollenmaterial Belag, Kern: AL Aluminium, NY Nylon, PU Polyurethan, ST Stahl	Abmessung der Rolle, Kugellagerdurchmesser mm	Abmessungen in mm L x B x H	Belastete Fläche pro Fahrwerk in cm ²	
Traglast des Fahrwerkes in daN bei max. 2km/h	Gewicht kg	Deichsellänge D bei L, Verstellbarkeit V bei S und DUO Fahrwerke mm	Anfahrzugkraft* in daN, erforderliche Kraft beim Anfahren, unter Idealbedingungen	* Differiert je nach Toleranzen des Belages und Umgebungs-situation. Alle Angaben ohne Gewähr.