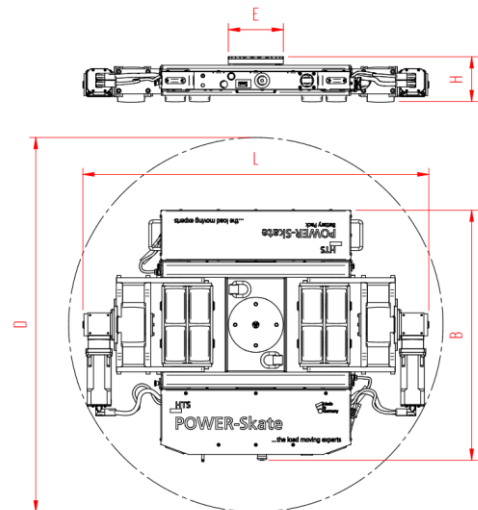


POWER-Skate XL PSX 12-24H

eTransportfahrwerk, funkferngesteuert, 3- / 4-Punktauflage

HTS



Beschreibung:

Schwerlasttransportfahrwerk mit Hubzylinder, batteriebetrieben und funkferngesteuert für den professionellen innerbetrieblichen Schwerguttransport auf sauberen und ebenen Böden. Alle Bewegungen werden proportional und präzise über die Funkfernbedienung mit einem Joystick angesteuert. Ausführung inkl. LiFePo4 Batterie und Funkfernsteuerung mit Ladegeräten, Drehteller mit rutschfestem Waffelgummibelag, hochwertigen HTS Nylonrollen (Lastrollen) und speziell hergestellten Polyurethan Antriebsrädern, die abriebfest, nicht markierend und schnitthemmend sowie für alle glatten Böden geeignet sind. In Kombination mit einem S-Fahrwerk oder zwei ROTOflex Fahrwerken (die Traglast der Fahrwerke muss der Zugkraft der angetriebenen Einheit entsprechen) mit gleicher Einbauhöhe bilden diese Fahrwerke ein sicheres Gesamtsystem mit 3 Aufnahmepunkten.

Technische Daten Transportfahrwerk:

# 10 120 52 10	Ø 150 mm	12000 daN
200 kg	L x B x H 1045 x 1100 x 180 mm	24000 daN
$v_{max} = 0,5$ km/h	D = 1260 mm	Reibung Antriebsrolle / Boden $\geq 0,3$
2 h / 3,5 h	2,4 GHz	Bodenbeschaffenheit: Nach DIN 18202 Tabelle 3 Zeile 3

Ausgestattet mit folgenden Lastrollen:

# 11 140 10 25 R	12,0 x 45 = 540 mm ² ▼ 55,5 MPa
MAT NY, 80 Shore D	Ø140x86 - Ø30 mm
# 4	21,6 cm ²



Bitte beachten Sie immer die Bedienungsanleitung, deren Sicherheitshinweise und örtliche Gegebenheiten!

# Artikel Nr.	# Anzahl der Rollen	Lastauflagefläche in mm	Fläche mm ² der Rolle Flächenpressung ▼ N/mm ²	Maximale Zuglast in daN mit zwei zusätzlichen Stützpunkten
MAT Rollenmaterial Belag, Kern: AL Aluminium, NY Nylon, PU Polyurethan, ST Stahl	Abmessung der Rolle, Kugellagerdurchmesser mm	Abmessungen in mm L x B x H	Belastete Fläche pro Fahrwerk in cm ²	Kapazität / Ladezeit in h bei 8A Ladestrom. Schnellladegerät auf Anfrage
Traglast des Fahrwerkes in daN	Gewicht in kg	Wendekreis D in mm	2,4 GHz andere auf Anfrage	Bodenbeschaffenheit

POWER-Skate XL PSX 12-24H

eTransportfahrwerk, funkferngesteuert, 3- / 4-Punktauflage

HTS



Ausgestattet mit folgenden Antriebsrollen:



93 000 11 00



19,0 x 100 = 1900 mm²
▼ 10,5 MPa



85 Shore A



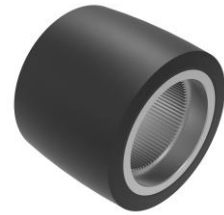
Ø140x100 mm



2

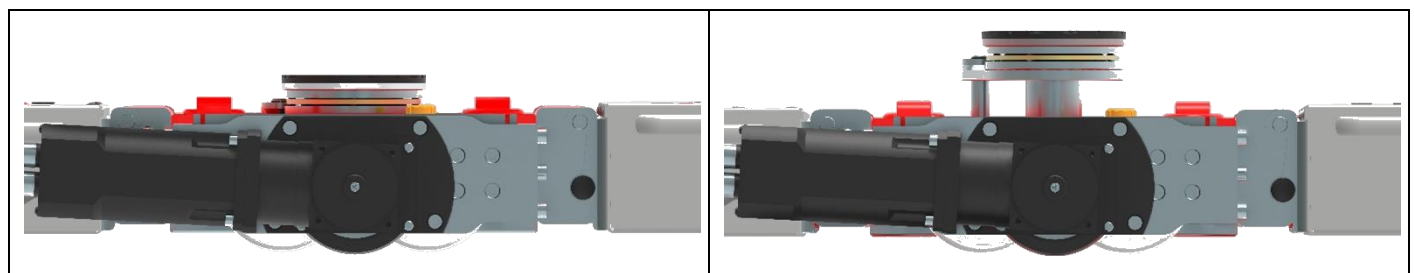


38 cm²



Kombinationsmöglichkeiten:

1	POWER-Skate XL 12-24H (10 120 52 10)	XN20S-B (10 200 55 20)	
2	POWER-Skate XL 12-24H (10 120 52 10)	RFXN12 (10 120 03 41)	RFXN12 (10 120 03 41)



Technische Daten Hub



50 mm Hub

Bitte beachten Sie immer die Bedienungsanleitung, deren Sicherheitshinweise und örtliche Gegebenheiten!



Artikel Nr.



Anzahl der Rollen



Lastauflagefläche in mm



Fläche mm² der Rolle
Flächenpressung ▼ N/mm²



Maximale Zuglast in daN mit zwei zusätzlichen Stützpunkte



Rollenmaterial Belag, Kern:
AL Aluminium, NY Nylon,
PU Polyurethan, ST Stahl



Abmessung der Rolle,
Kugellagerdurchmesser mm



Abmessungen in mm
L x B x H



Belastete Fläche pro Fahrwerk in cm²



Kapazität / Ladezeit in h bei 8A Ladestrom.
Schnellladegerät auf Anfrage



Traglast des Fahrwerkes in daN



Gewicht in kg



Wendekreis D in mm



2,4 GHz
andere auf Anfrage



Bodenbeschaffenheit