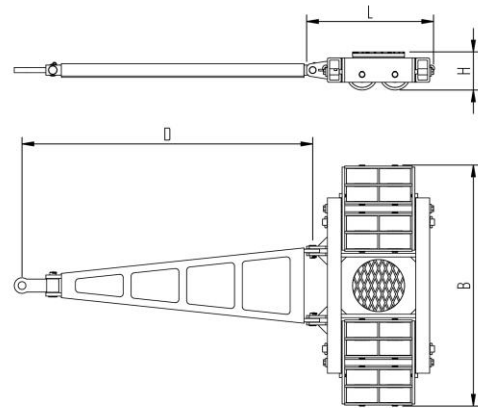


Faktenblatt **ECO-Skate** BIG44L

Transportfahrwerk, lenkbar, 3-Punktauflage

HTS



Beschreibung:

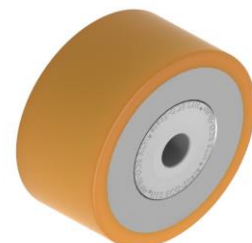
Schwerlasttransportfahrwerk für den professionellen innerbetrieblichen Schwerguttransport auf sauberen und ebenen Böden. Ausführung inkl. Deichsel mit Anhängöse, Drehteller mit rutschfestem Waffelgummibelag und hochwertigen HTS 3-Komponenten Polyurethanrollen, die abriebfest, schnitthemmend und nicht markierend sind sowie auch für Böden mit leichten Unebenheiten geeignet. In Kombination mit einem S- oder DUO Fahrwerk mit gleicher Einbauhöhe bilden diese Fahrwerke ein sicheres Gesamtsystem mit 3 Aufnahmepunkten.

Technische Daten Transportfahrwerk:

# 09 044 04 10	Ø 300 mm	19,3 x 84 = 1622 mm ² ▼ 14,6 MPa
MAT PU, AL, 93 Shore A	L x B x H 738 x 1390 x 220 mm	259,5 cm ²
44000 daN	D = 1620 mm	2200 daN*
# 16	392 kg	1320 daN*

Ausgestattet mit folgender Rolle:

# 11 180 01 25	19,3 x 84 = 1622 mm ² ▼ 14,6 MPa
MAT PU, AL, 93 Shore A	2750 daN
Ø180x89 - Ø30 mm	V _{max} = 2 km/h



Bitte beachten Sie immer die Bedienanleitung, deren Sicherheitshinweise und örtliche Gegebenheiten!

# Artikel Nr.	# Anzahl der Rollen	Ø Lastauflagefläche in mm	Fläche mm ² der Rolle Flächenpressung ▼ N/mm ²	→ Zugkraft* in daN, erforderliche Kraft um die Last mit einer gleichmäßigen Geschwindigkeit von 2 km/h zu bewegen, unter Idealbedingungen
MAT Rollenmaterial Belag, Kern: AL Aluminium, NY Nylon, PU Polyurethan, ST Stahl	Abmessung der Rolle, Kugellagerdurchmesser mm	Abmessungen in mm L x B x H	Belastete Fläche pro Fahrwerk in cm ²	* Differiert je nach Toleranzen des Belages und Umgebungs-situation. Alle Angaben ohne Gewähr.
Traglast des Fahrwerkes in daN bei max. 2km/h	Gewicht kg	Deichsellänge D bei L, Verstellbarkeit V bei S und DUO Fahrwerke mm	Anfahrzugkraft* in daN, erforderliche Kraft beim Anfahren, unter Idealbedingungen	